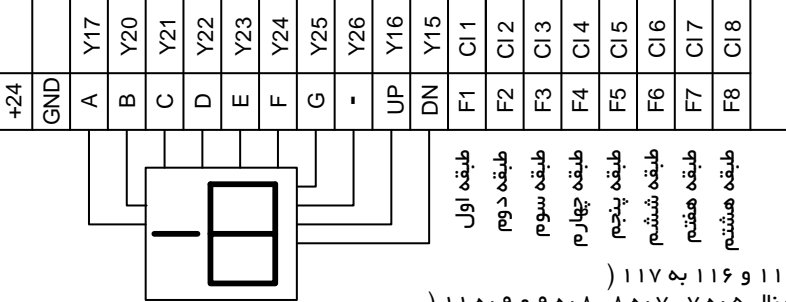
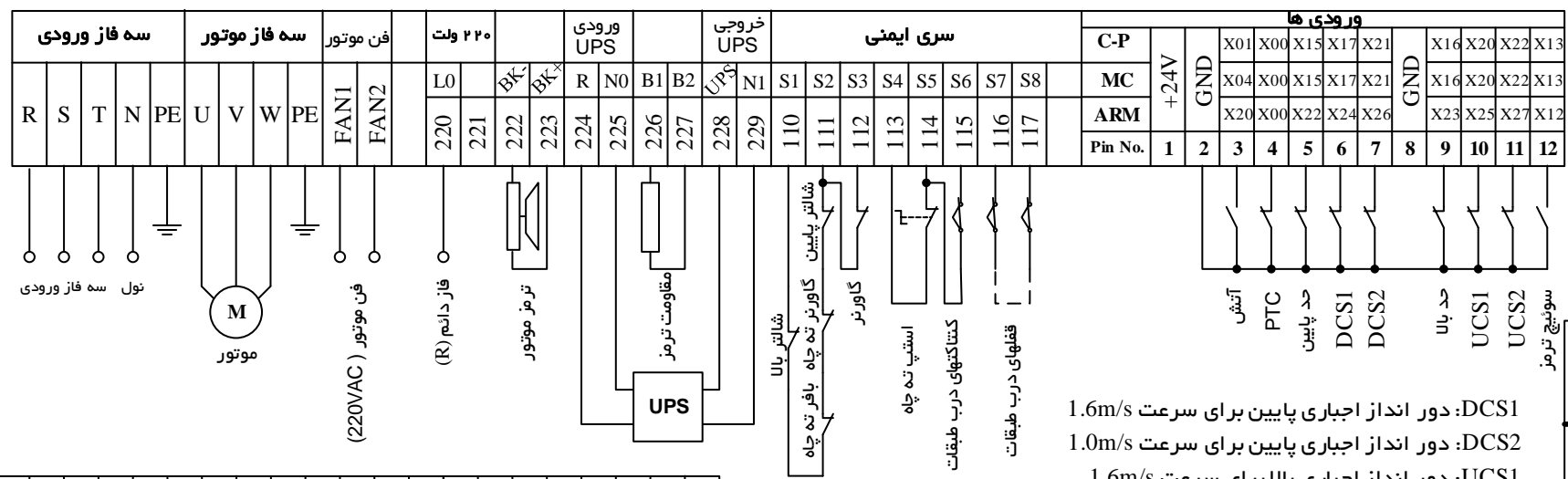


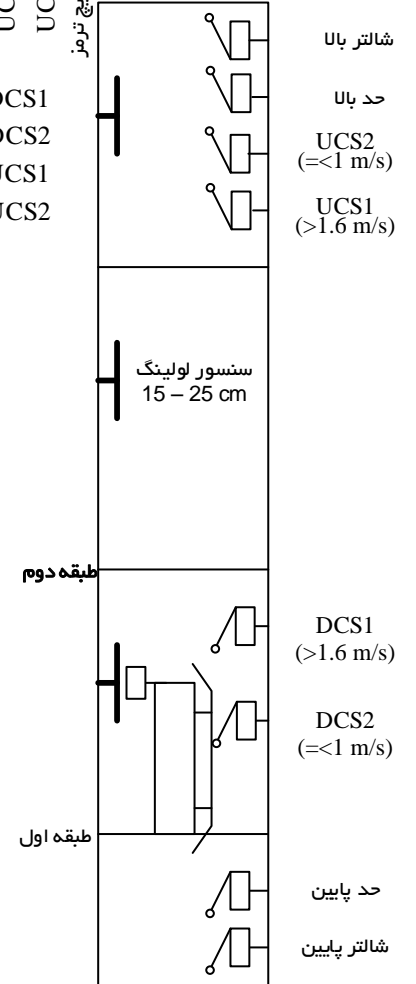
ترمینال های تابلو فرمان



- DCS1: دور انداز اجباری پایین برای سرعت 1.6m/s
- DCS2: دور انداز اجباری پایین برای سرعت 1.0m/s
- UCS1: دور انداز اجباری بالا برای سرعت 1.6m/s
- UCS2: دور انداز اجباری بالا برای سرعت 1.0m/s

نکات مهم هنگام راه اندازی:

- در ابتدا سری ایمنی را پل کنید. (از ترمینال ۱۱۰ به ۱۱۴، ۱۱۵ به ۱۱۵، ۱۱۶ به ۱۱۶ و ۱۱۶ به ۱۱۷)
- حد های نرم افزاری بالا و پایین و دومین دور انداز های بالا و پایین را پل کنید. (از ترمینال ۵ به ۷، ۷ به ۸، ۸ به ۹ و ۹ به ۱۱)
- مقاومت ترمز را به ترمینال های ۲۲۶ و ۲۲۷ وصل نمایید. (در هنگام وصل این ترمینال ها بسیار مراقب باشید.)
- سه فاز ورودی ، نول و ارت را به ترمینال های مربوطه متصل نمایید.
- کابل موتور و سیم های ترمز موتور را به ورودی های مشخص شده وصل نمایید. لطفاً از کابل ۴ رشته ای و در صورت امکان شیلددار استفاده نمایید.
- با دفتر شرکت تماس گرفته و تنظیمات داریو را انجام دهید.
- در هنگام وصل کردن جعبه ریویزیون ، کافی است که تراول کابل ۲۴ رشته را یک به یک از تابلو فرمان به جعبه ریویزیون وصل نمایید و مابقی اتصالات را مطابق نقشه انجام دهید. (لطفاً از تراول کابل شیلد دار استفاده نمایید.)
- اگر سرعت حرکت آسانسور 1m/s باشد، کافی است فقط دور اندازهای دوم را ببندید. (ترمینال های ۷ و ۱۱) فاصله دور اندازها از لول طبقه ۱۵۰ تا ۱۸۰ سانتیمتر باشد. اگر سرعت 1.6 m/s باشد ، علاوه بر دور اندازهای دوم ، دور اندازهای اول را نیز وصل نمایید. (ترمینال های ۶ و ۱۰) فاصله دور اندازها از لول طبقه ۲۵۰ تا ۲۸۰ سانتیمتر باشد. اگر سرعت بالای 2 m/s می باشد ، دور اندازهای اول را بین ۴۵۰ تا ۵۰۰ سانتیمتر قرار دهید. (در ضمن لازم نیست که دور اندازهای اول بروی کمان کابین باشد.)
- حد های نرم افزاری را نیز وصل نمایید. (ترمینال های ۵ و ۹ (محل نصب بین لول طبقه و شالتر بالا و پایین.) ۱۰ سانتیمتر پایین تر از لول طبقه)
- چیدمان مگنت ها : مگنت ها برای لول کردن طبقات می باشد و آنها را باید طوری قرار دهید که هنگام رسیدن سنسور به آن فعال شود. (یعنی ورودی لولینگ روشن شود و خارج از آن خاموش شود). (طول منطقه لولینگ ۱۵ تا ۲۵ سانتیمتر باشد.
- تمامی ورودی ها ، پرده نوری ، شستی های باز و بسته درب و اضافه بار باید تیغه باز باشند.



FILENAME
TER-G-P12-03.VSD